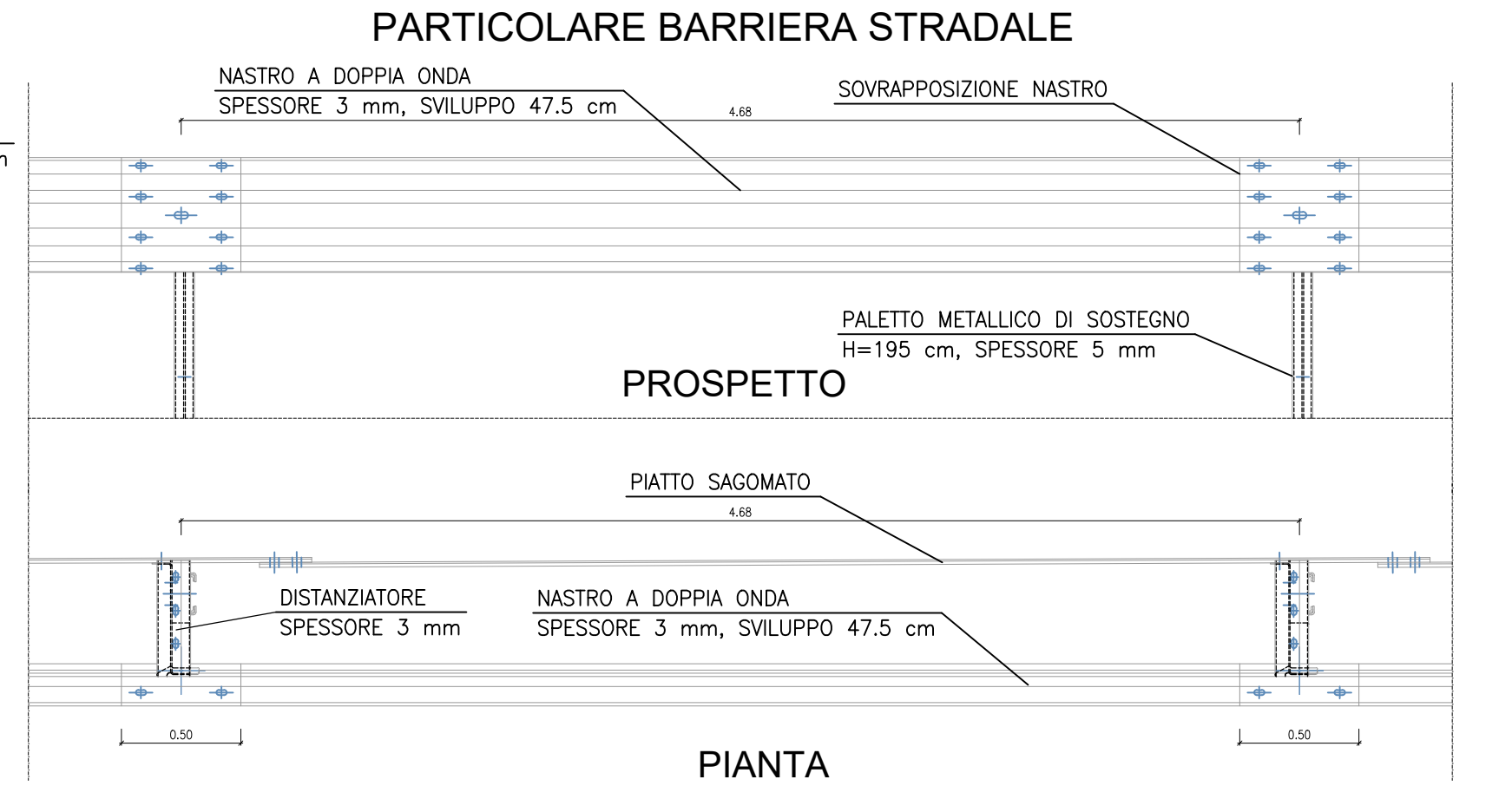
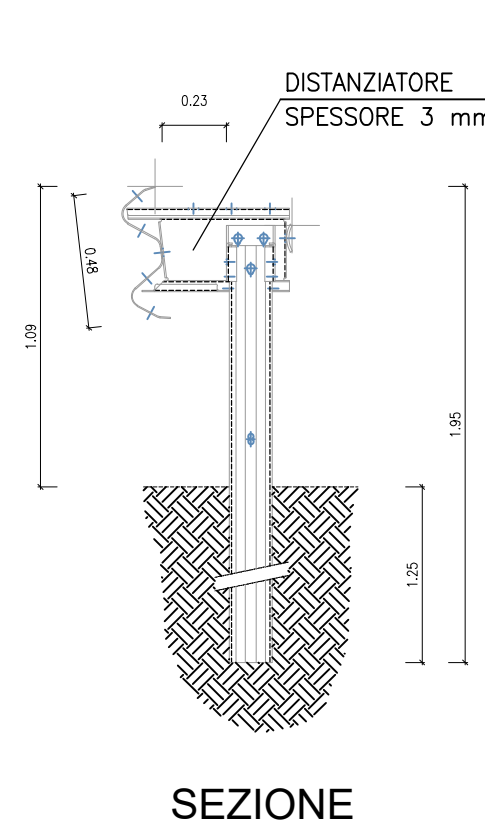


# COMUNE DI LAVIANO Provincia di Salerno



Oggetto : REALIZZAZIONE DELLE OPERE DI “MITIGAZIONE DEL RISCHIO IDROGEOLOGICO ALLA LOCALITÀ “OGLIARA - PISTELLO - LEPRE” DEL COMUNE DI LAVIANO”.



Committente  
Amministrazione Comunale di Laviano

Studio di progettazione  
Località Chiaie, 102  
84020 Ottati (SA)  
Tel. fax 0828-966054  
Cell. 334-1920841  
E-mail antonioaquara@libero.it

FIRME

ING. GERARDO D'ALESSIO  
ALBO N° 2650  
SEZIONE A

ING. MICHELE SESSA  
ALBO N° 1451

ORDINE DEGLI ARCHITETTI, PIANIFICATORI, PAESAGGISTI E CONSERVATORI  
PROVINCIA DI SALERNO  
SEZIONE A  
ARCHITETTO  
GIANFRANCO DOMENICO  
GOFREDO FUMO

ORDINE DEGLI INGEGNERI  
PROVINCIA DI SALERNO  
SEZIONE A  
INGEGNERE  
MICHELE SESSA  
ALBO N° 2065

I Progettisti :

Arch. Antonio Aquara  
Arch. Gianfranco D. G. Fumo  
Ing. Michele Sessa  
Ing. Gerardo D'Alessio

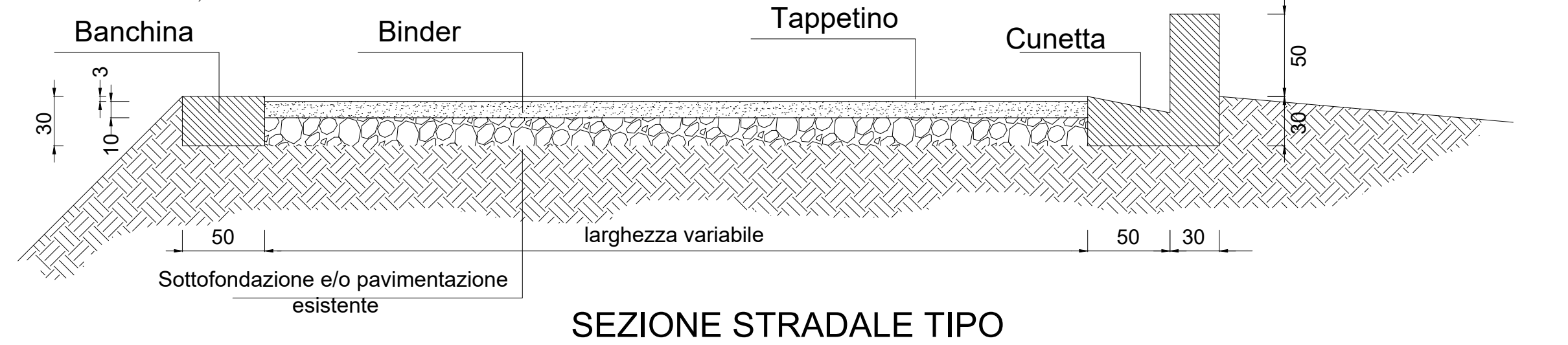
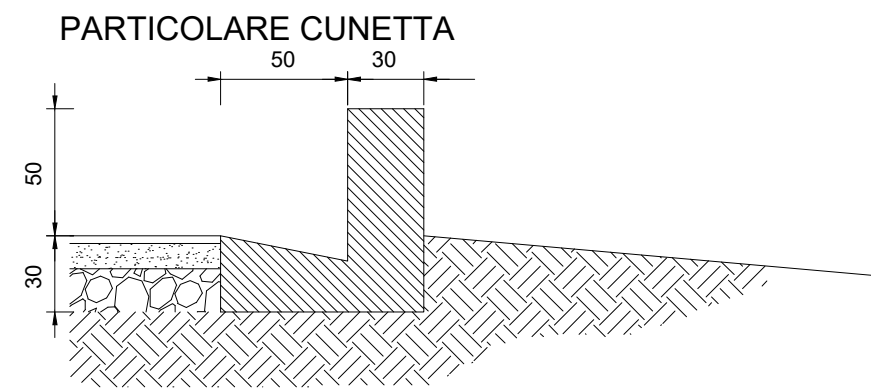
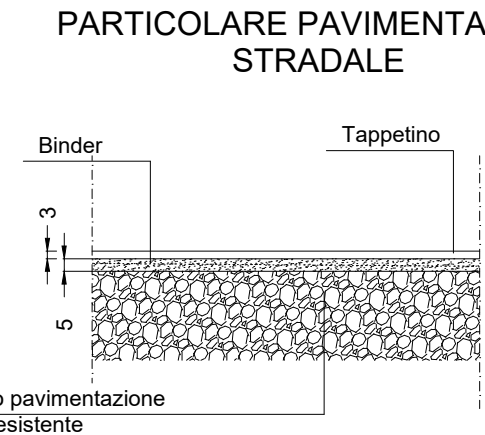
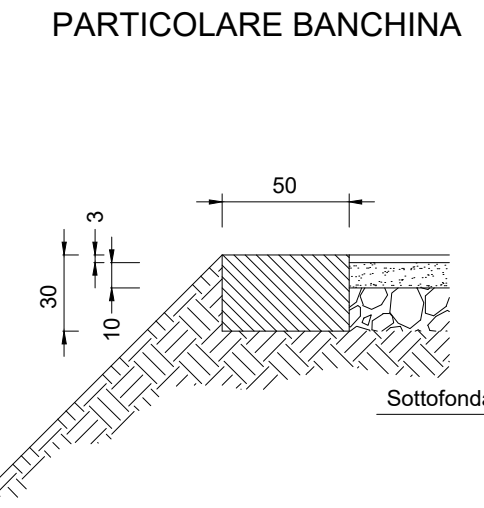
Elaborato:

**Particolari costruttivi: 2\_**  
**Sezione stradale - Guard rails**

Data: Febbraio 2022

Scala: 1 : 50/10

Tavola : N° 23



SEZIONE STRADALE TIPO